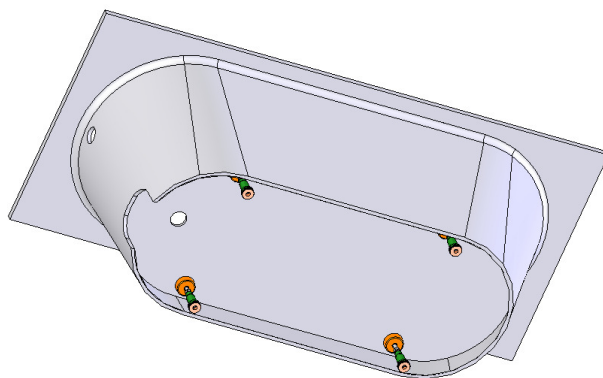


Vietas sagatavošana.

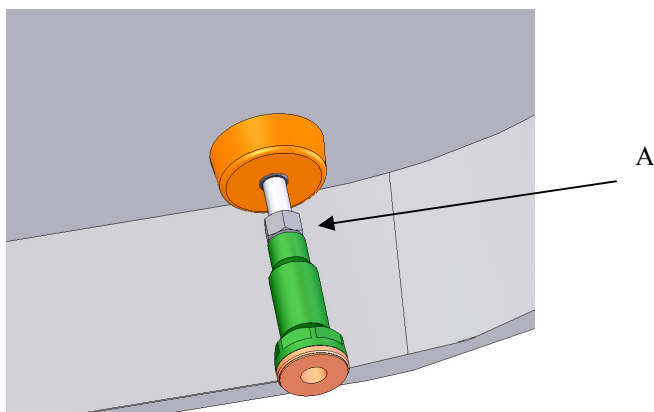
1. Vietai zem vannas ir jābūt vienā līmenī ar vannas istabas grīdu.
2. Visas komunikācijas, ja tās atrodas vietā, kur atrodas vanna, jāierīko tā, lai tās netraucētu vannas kājām un vannai (skat. rasējumu lapas otrā pusē).
3. Katrā vannas rasējumā ir uzrādīts noplūdes centrs. Lai savienotu sifonu ar kanalizāciju, kanalizācijas ievadam $\varnothing=50\text{mm}$ jāatrodas grīdas līmenī (vai arī ne augstāk kā 50mm no grīdas) un ne tuvāk kā 200mm rādiusā no vannas noplūdes centra (skat. rasējumu lapas otrā pusē).
4. Ja vannu paredzēts novietot nišā, tad jāievēro sekojoša prasība: **nišas garumam jābūt vismaz par 5 mm lielākam nekā vannas garumam**. Pretējā gadījumā vannai termiski izplešoties (piepildot vannu ar karstu ūdeni), tā var deformēties un līdz ar to korpusā var izveidoties plaisas. Spraugas starp sienu un vannas malu aizpildīt ar silikonu vai citu elastīgu materiālu.

Vannu uzstādīšana.

Vannu var uzstādīt tad, kad ir izpildīti "vietas sagatavošanas" noteikumi, ja ir ierīkoti ūdens pievadi un kanalizācija. Vannas līmeni noregulē ar kājiņām (zīm. a), tās skrūvējot un pēc tam nokontrollējot ar uzgriezni A. Pēc regulēšanas vannai jābalstās uz visām kājiņām un tā nedrīkst šūpoties



zīm. a



Vannu un masāžas vannu lietošanas noteikumi.

1. Piepildot vannu, ūdens temperatūra nedrīkst pārsniegt 60°C! Vannā vispirms liet aukstu ūdeni un tikai pēc tam karstu! Neliet vannā vārošu ūdeni!
2. Pēc lietošanas vannu drīkst mazgāt ar mīkstu drāniņu, vajadzības gadījumā lietojot šķidros santehnikas tīrīšanas līdzekļus (piem., Cillit, Ajax, u.c.). Nelietot abrazīvos, stipri skābos un sārmainos tīrīšanas līdzekļus!
3. Nepieļaut vannas virsmas saskari ar karstiem priekšmetiem (piem. cigaretes, matu fēni, u.c. (virs +85° C)) kā arī ar atklātu liesmu.
4. Izvairīties no ilgstošas vannas virsmas saskares ar sekojošām vielām:
silikona eļļa, spirts virs 30%, universālas līmes, aerosoli (izsmidzināmi gaisā), nepiemēroti kanalizācijas tīrīšanas un dezinfekcijas līdzekļi, ūdeņraža peroksīds, ūdenī izšķīdināti pesticīdi, dīzeļdegviela, akrila krāsas un lakas, etiķskābe līdz 25%, u.c. aktīvas ķīmiska vielas. Pēc sīkākas informācijas griezties SIA "PAA".
5. Nepieļaut vannas virsmas saskari ar sekojošām vielām:
akrila un poliuretāna blīvēšanas maisījumi, kampars, nagu laka, nagu lakas noņēmējs; putuplasts, PVC un gumija plastiskā stāvoklī; koncentrēts alkohols, metilspirts, traipu noņēmēji, joda tinktūra, tieši pielietojami aerosoli, benzīna dzinēju degviela, šķīdinātāji, nitrocelulozes lakas, koncentrēta etiķskābe, acetons, ožamais spirts, hlors, ēteris, spēcīgas skābes, u.c. Pēc sīkākas informācijas griezties SIA "PAA".
6. Izvairīties no izstrādājuma mehāniskiem bojājumiem—stipriem triecieniem un saskrāpēšanas!
7. Ne retāk kā reizi 2 mēnešos masāžas sistēmas caurules tīrīt ar speciālu tīrīšanas līdzekli, pēc SIA "PAA" ieteikuma.
8. Pilošu (bojātu) krānu maisītāju nekavējoties jānomaina vai jāsalabo!

Garantijas.

SIA "PAA" akrila un lietā akmens vannām dod garantiju 5 gadi.

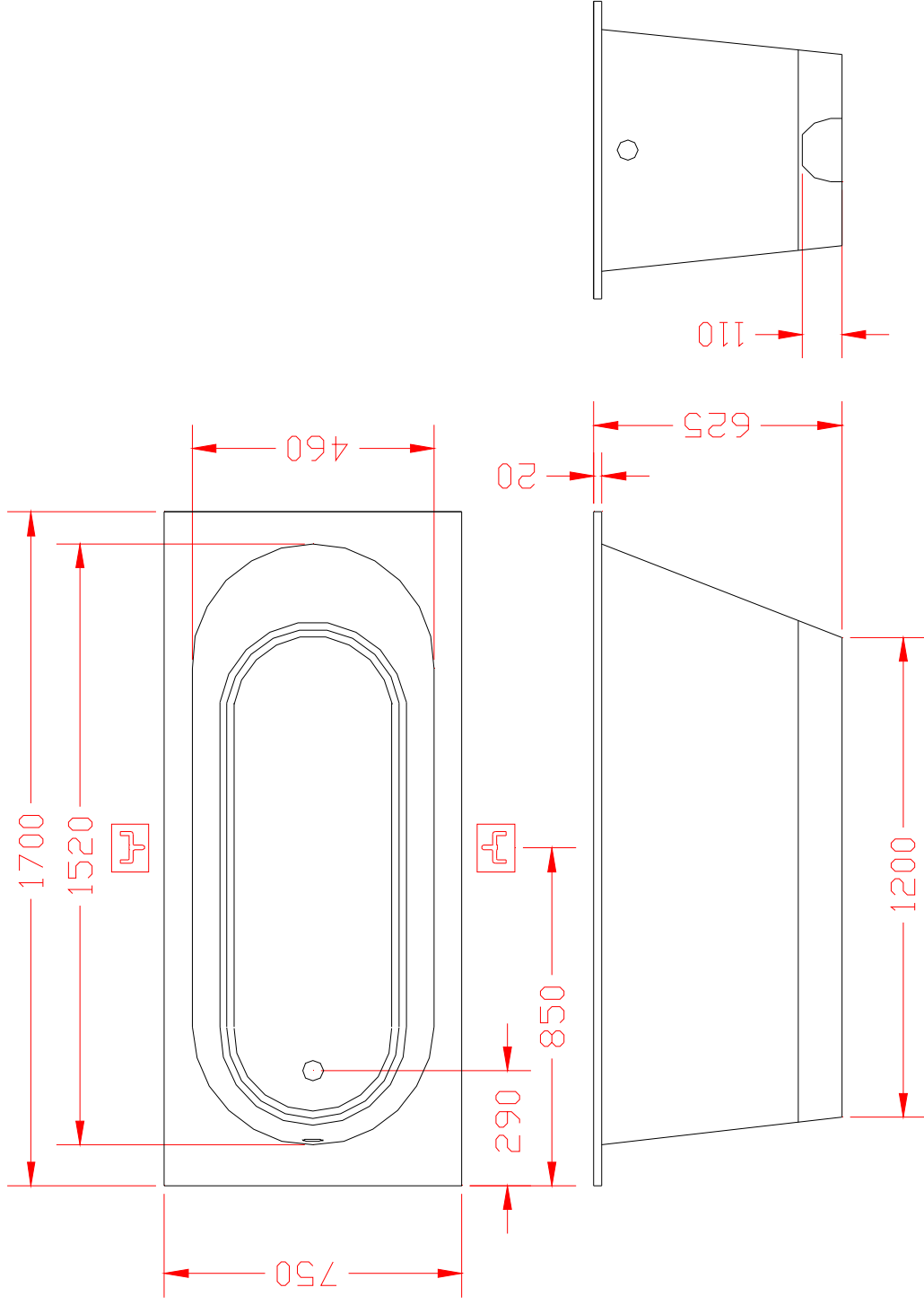
Masāžas sistēmām, ja tās uzstāda PAA serviss garantija ir 4 gadi. Ja vannu ar masāžas sistēmu klients uzstāda patstāvīgi, garantija ir 2 gadi. Masāžas sistēmām, kuras tiek izmantotas publiski garantijas laiks ir 2 gadi.

GARANTIJA NAV SPĒKĀ:

- ja nav ievēroti vannas vai masāžas vannas lietošanas noteikumi,
- ja produkts pārvadāts neatbilstoši iepakotas,
- ja izstrādājums ir mehāniski sabojāts vai pārveidots,
- ja izstrādājums nav pieņemts ar Nodošanas—pieņemšanas aktu,
- ja intensīvas lietošanas rezultātā radies nodilums,
- ja produkts izmantots nepiemērotos ekstremālos apstākļos (piemēram saunās, ārā).

SIA "PAA" apņemas diagnosticēt defekta novēršanas iespējas 3 darba dienu laikā no tā pieteikšanas brīža, kā arī novērst defektu 7 darba dienu laikā no tā diagnosticēšanas brīža.

Pieļaujamā garuma un platuma robežnovirze līdz 1 m ±5mm, virs 1 m +5/-10mm.
SIA PAA ir tiesīga nebūtiski mainīt produkta konstrukciju, nenorādot to instrukcijā.



Pieļaujams garuma un platuma robežnovirzes līdz 1m ± 5mm, vīrs 1m +5/-10mm.

VARIO LONG